

Tigex I & II



Produkt fakta

Tigex I & II erbjuder pålitlig och flexibel användning för noggrann svetsning med högsta säkerhetsstandard och hållbarhet.

- **Noggrann Flödesavläsning:** Speciellt utformad för arbete som kräver noggrann avläsning av flödet för precision och kvalitet i svetsprocessen.
- **Individuellt Justerbara Flödesmätare:** Enkel eller dubbel individuellt justerbara flödesmätare för skräddarsydd kontroll över gasflödet.
- **Mångsidig Användning:** Tigex II kan stödja två svetsmaskiner eller användas för att stödja rotgas för ökad flexibilitet.
- **Inbyggd Säkerhetsventil:** Inbyggd säkerhetsventil för att säkerställa högsta möjliga säkerhetsnivå för användarens trygghet.
- **Robust Konstruktion:** Flödesmätarrör är tillverkade av spricksäkert säkerhetsglas för ökad hållbarhet och säkerhet.

Teknisk data

Typ	1-steps / cylinder
Regulator klass	10
Standard	ISO 2503
Gas	Ar/mix / Formier
Temperatur räckvidd	-20°C till +60°C

Tryck / Flöde

Inloppstryck P ₁	200 bar
Utloppstryck P ₂	5 bar
Qn*	0-20L / 0-34L/min

Materials:

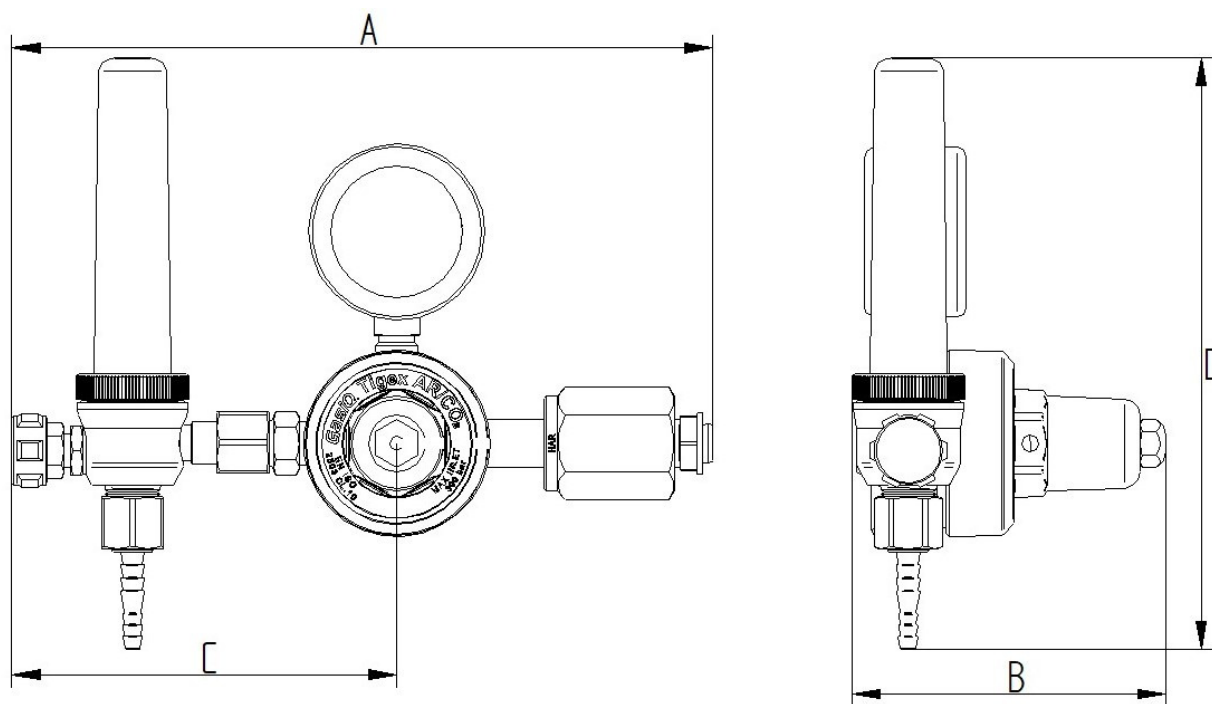
Ventilhus	CW 614N
Ventilsäte	Kel-F
Membran	Neoprene, NN 0060
Flödesmätarrör	Grilamid TR90°

Anslutning:

Inlopp	Se sida 2
Utlopp	Se sida 2

*finns även i psi och SCFH

Dimensioner



Tigex I					
Inlopp	Utlopp	A	B	C	D
G3/4" F	G3/8"	216mm	97mm	119mm	189mm
G5/8" Bull M	G3/8"	242mm	97mm	119mm	189mm
W21.8" F	G3/8"	216mm	97mm	119mm	189mm
W21.8" F	G1/4"	216mm	97mm	119mm	189mm
W21.8" L F	G3/8" L	216mm	97mm	119mm	189mm
W24.32" F	G3/8"	216mm	97mm	119mm	189mm
W24.52" CGA-580	5/8-18" UNF	238mm	97mm	119mm	210mm

Tigex II					
Inlopp	Utlopp	A	B	C	D
W21.8" F	G3/8"	194mm	144mm	97mm	189mm
W21.8" L F	G3/8" L	194mm	144mm	97mm	189mm
W21.8" F	G1/4"	194mm	144mm	97mm	189mm
W24.32" F	G3/8"	194mm	144mm	97mm	189mm
G3/4" F	G3/8"	194mm	144mm	97mm	189mm
G5/8" Bull M	G3/8"	222mm	144mm	97mm	189mm