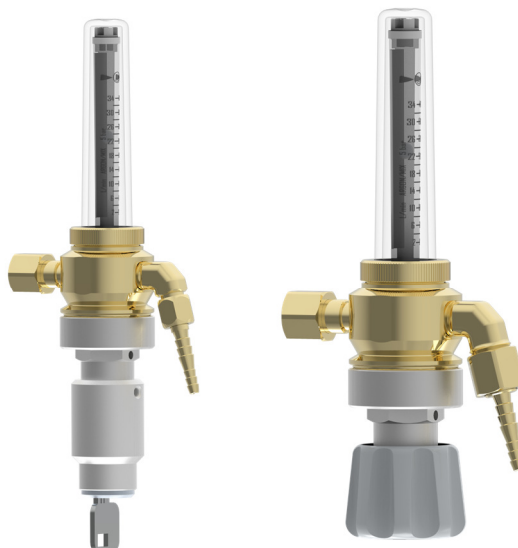


Uttagspost Optimizer

Flödesmätarrör är kalibrerat på **5 bar** ! För korrekt avläsning av flödet gäller ett inloppstryck på **max 5 bar!**

För **2.5 bar** versionen gäller ett inloppstryck på **max 2.5 bar!**



Produkt fakta

Uttagspost Optimator erbjuder en kostnadseffektiv och miljövänlig lösning för att förbättra svetskvaliteten och minska svetskostnaderna.

- **Effektiv Gasanvändning:** Designad för att minska svetskostnaderna genom att förbättra gasanvändningens effektivitet, vilket minskar driftkostnaderna och främjar miljömässig hållbarhet genom att minimera gasspill.
- **Högre Svetskvalitet:** Levererar högre svetskvalitet och minskar risken för porositet i svetsarna.
- **Ökad Produktivitet:** Ökar produktivitetstiden genom färre flaskbyten, särskilt om flaskförpackningar används.
- **Miljövänlig:** Minskar miljöpåverkan genom minskade transporter.
- **Snabb Återbetalning:** Beräknad ROI inom 6 månader för kostnadseffektiv drift.
- **Stabilt Gasflöde:** Optimatorns känsliga steg ger ett stabilt gasflöde för jämn och pålitlig svetsning.
- **Låsbart Alternativ:** Finns även som låsbart alternativ med robust lås för extra säkerhet och skydd.

Teknisk data

Typ	1-steps / rörledning
Gas	Ar/mix / CO ² / Formier
Temperatur räckvidd	-20°C till +60°C

Tryck / Flöde

Inloppstryck P ₁	Max 10 bar
Utloppstryck P ₂	Beroende på flödet 0,2-1 bar
Q _n	0-34L/min

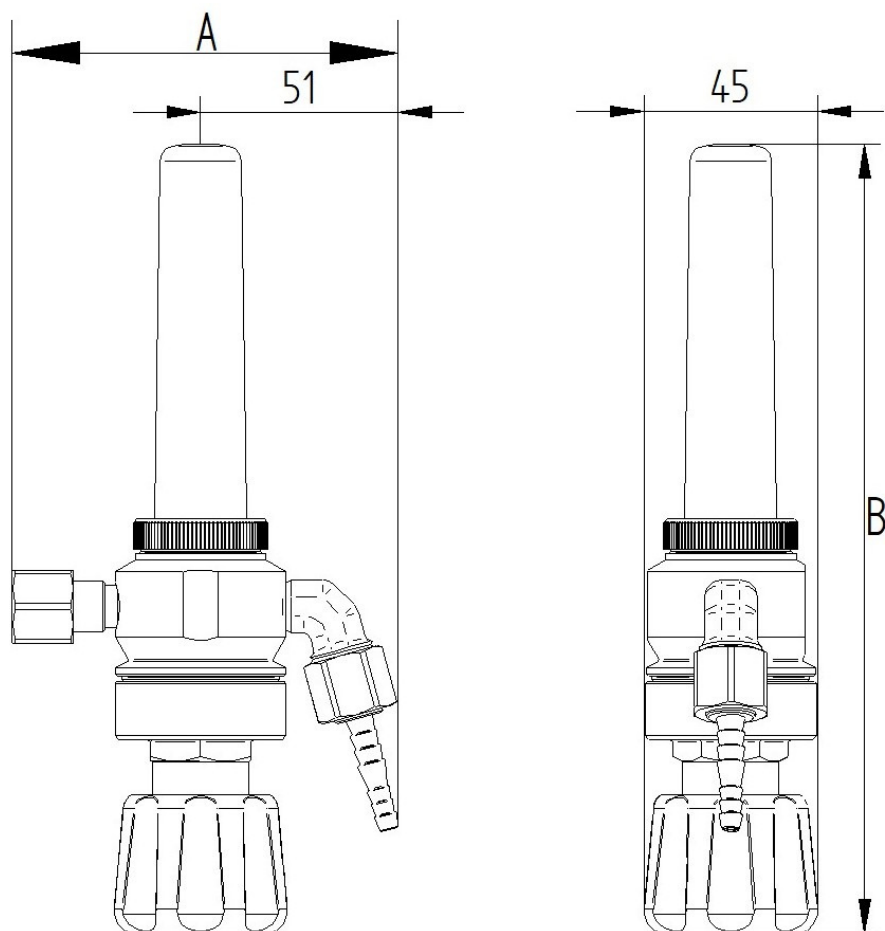
Material:

Ventilhus	CW 614N
Membran	NBR
Lock	Aluminium EN 6026
Ratt	ZINK, ZP0410
Flödesmätarrör	Grilamid TR90°

Anslutning:

Inlopp	Se sida 2
Utlopp	Se sida 2

Dimensioner



Ratt			
Inlopp	Utlopp	A	B
G3/8" F	G3/8"	100mm	205mm
G3/8" F	G1/4"	100mm	205mm
G1/2" F	G3/8"	124mm	205mm
G1/2" M	G3/8"	103mm	205mm
W21/8" F	G3/8"	123mm	205mm
9/16" F	5/8-18 UNF	111mm	205mm

Låsbar			
Inlopp	Utlopp	A	B
G3/8" F	G3/8"	100mm	224mm
G3/8" F	G1/4"	100mm	224mm
G1/2" F	G3/8"	124mm	224mm
9/16" F	5/8-18" UNF	110mm	224mm