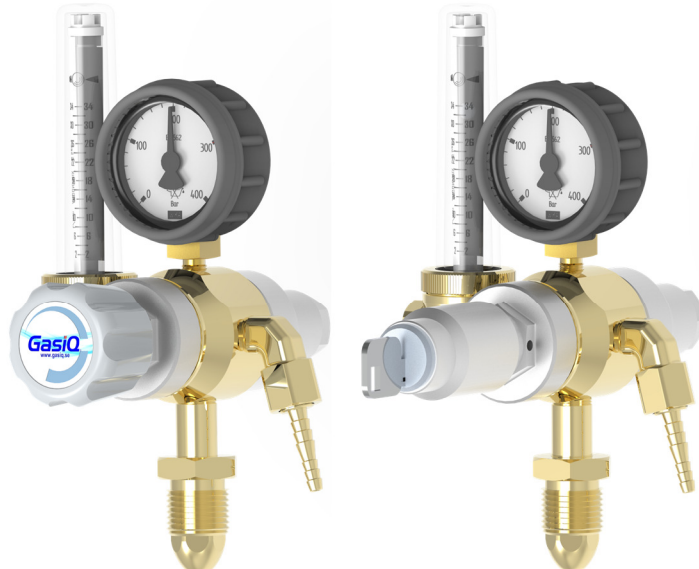


## Optimator Top entry



### Produkt fakta

Optimatoren från GasIQ erbjuder förbättrad effektivitet, kvalitet och hållbarhet för svetsapplikationer med snabb avkastning på investeringen och hänsyn till miljön.

- **Tvåstegssystem:** Optimatoren från GasIQ är det ursprungliga tvåstegssystemet, vilket säkerställer exakt kontroll över gasflödet för svetsapplikationer.
- **Effektiv Gasanvändning:** Optimatorns andra steg minskar effektivt gaspuffen under det första svetsmomentet, vilket resulterar i gasbesparingar på upp till 54%.
- **Förbättrad Svetskvalitet:** Minskad gaspuff leder till förbättrad kvalitet på svetsningen genom att minimera porositeten i svetsarna.
- **Förhöjd Svetskvalitet:** Optimerad för att öka svetskvaliteten för att möta kraven på hög prestanda.
- **Snabb Återbetalning:** Beräknad ROI inom 6 månader för kostnadseffektiv drift.
- **Miljövänlig:** Minskar transporter av gas för minskad miljöpåverkan.

### Teknisk data

Typ	2-steps / cylinder
Regulator klass	0
Standard	ISO 2503
1-steg kalibrerad på	5 bar
Gas	Ar/mix / Ar/H2
Temperatur räckvidd	-20°C till +60°C

### Tryck / Flöde

Inloppstryck P <sub>1</sub>	200 bar
Utloppstryck P <sub>2</sub>	Beroende på flödet 0,2-1 bar
Q <sub>n</sub>	0-34L/min

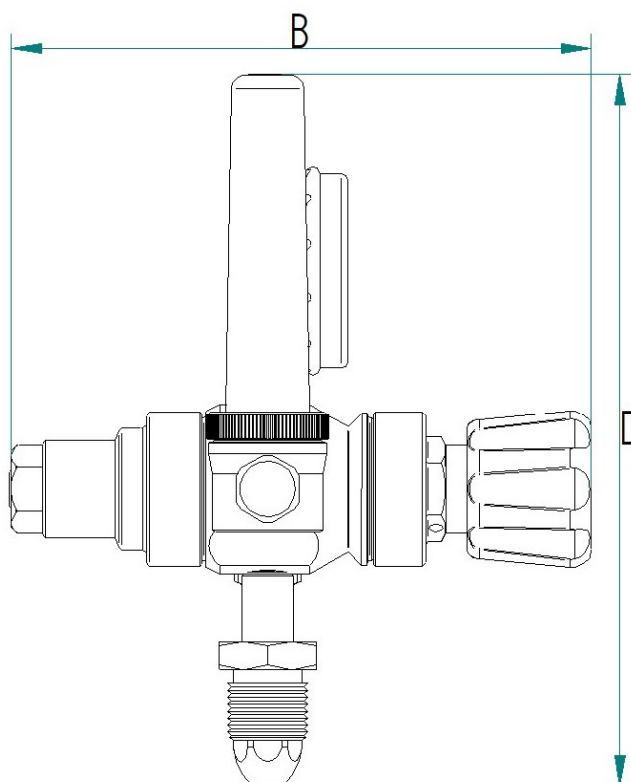
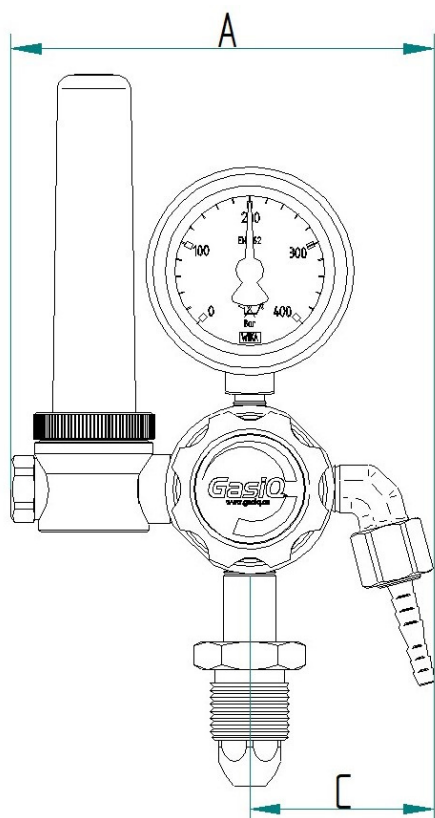
### Material:

Ventilhus	CW 614N
Ventilsäte	Kel-F
Membran	NBR
Lock	Aluminium EN 6026
Ratt	ZINK, ZP0410
Flödesmätarrör	Grilamid TR90°

### Anslutningar:

Inlopp	Se sida 2
Utlopp	Se sida 2

## Dimensioner



Ratt					
Inlopp	Utlopp	A	B	C	D
G5/8" Bull M	G3/8"	123mm	168mm	54mm	205mm

Låsbar					
Inlopp	Utlopp	A	B	C	D
G5/8" Bull M	G3/8"	123mm	189mm	54mm	205mm
G5/8" Bull L M	G3/8"	123mm	189mm	54mm	205mm