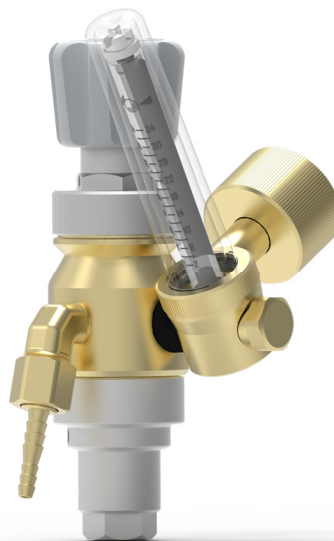


Optimator för Genie flaska



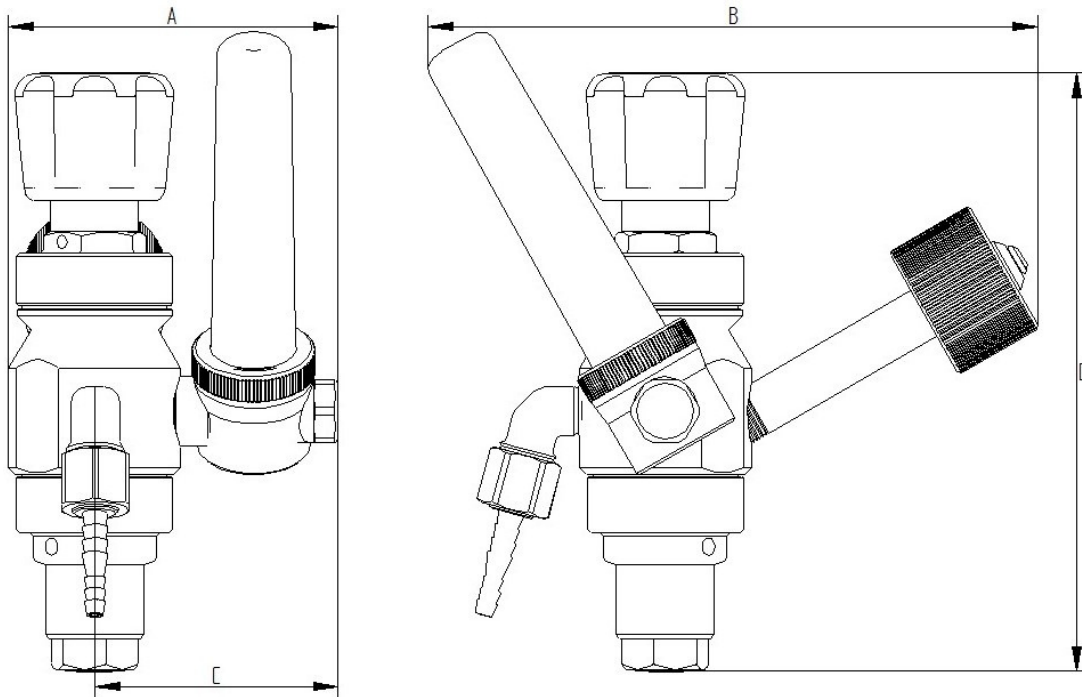
Produkt fakta

- **Exakt Kontroll över Gasflödet:** Optimatorn från GasIQ är originalet av tvåstegssystem, vilket säkerställer exakt kontroll över gasflödet för svetsapplikationer.
- **Effektiv Gasbesparing:** Optimatorns andra steg minskar effektivt gaspuffen under det första svetsmomentet, vilket resulterar i gasbesparingar på upp till 54%.
- **Förbättrad Svetskvalitet:** Minskad gaspuff leder till förbättrad kvalitet på svetsningen genom att minimera porositeten i svetsarna.
- **Snabb Avkastning:** Beräknad ROI på 6 månader, vilket gör investeringen ekonomiskt fördelaktigt.
- **Miljövänlig:** Miljövänlig genom minskade transporter av gas, vilket bidrar till hållbar utveckling.
- **Design:** Specifikt framtagen för att användas med Air Liquides Genie flaska för optimal prestanda.

Teknisk data

Typ	2-steps / cylinder
Regulator klass	0
Standard	ISO 2503
1-steg kalibrerad på	5 bar
Gas	Ar/mix
Temperatur räckvidd	-20°C till +60°C
Tryck / Flöde	
Inloppstryck P ₁	300 bar
Utloppstryck P ₂	Beroende på flödet 0,2-1 bar
Q _n	0-34L/min
Material:	
Ventilhus	CW 614N
Ventilsäte	Kel-F
Membran	NBR
Lock	Aluminium, EN 6026
Ratt	ZINK, ZP0410
Flödesmätarrör	Grilamid TR90°
Anslutningar:	
Inlopp	ISO 5145 Nr30 / Nevoc
Utlopp	G3/8"

Dimensioner



Optimator					
Inlopp	Utlopp	A	B	C	D
ISO 5145 Nr30 / Nevoc	G3/8"	94mm	173mm	69mm	170mm