

Högtrycksregulator

H25



Produkt fakta

Denna tryckregulator är designad för applikationer som kräver stora flöden, vilket gör den idealisk för användning i laserinstallationer och plasmaskärningssystem.

H25 erbjuder pålitlig prestanda och precision för krävande industriella applikationer

- **Robust konstruktion:** Utrustad med ett robust och korrosionsbeständigt rostfritt membran för lång livslängd och tillförlitlighet även i krävande miljöer.
- **Noggrann tryckkontroll:** Ger noggrann och stabil tryckkontroll för att säkerställa optimala driftförhållanden i applikationer med höga krav på precision.
- **Tålig konstruktion:** Konstruerad för att tåla tuffa industriförhållanden, vilket minimerar underhåll och driftstopp.
- **Mångsidig integration:** Kan enkelt integreras i olika system, vilket gör den mångsidig och lätt att anpassa till specifika behov.
- **Högkvalitativa material:** Tillverkad med högkvalitativa material och komponenter för att garantera säker drift och långvarig prestanda.

Teknisk data

Typ	1-stegs / Flaskpaket
Regulator klass	1
Standard	ISO 2503
Gas	Ar/mix / Ac/ CO ² / H ₂ / N ₂ / Luft/ O ²
Temperatur räckvidd	-20°C till +60°C

Tryck / Flöde

Inloppstryck P ₁	300 bar
Utloppstryck P ₂	1.5 / 15 / 25 / 50 bar
Q _n	500m ³ / 600m ³

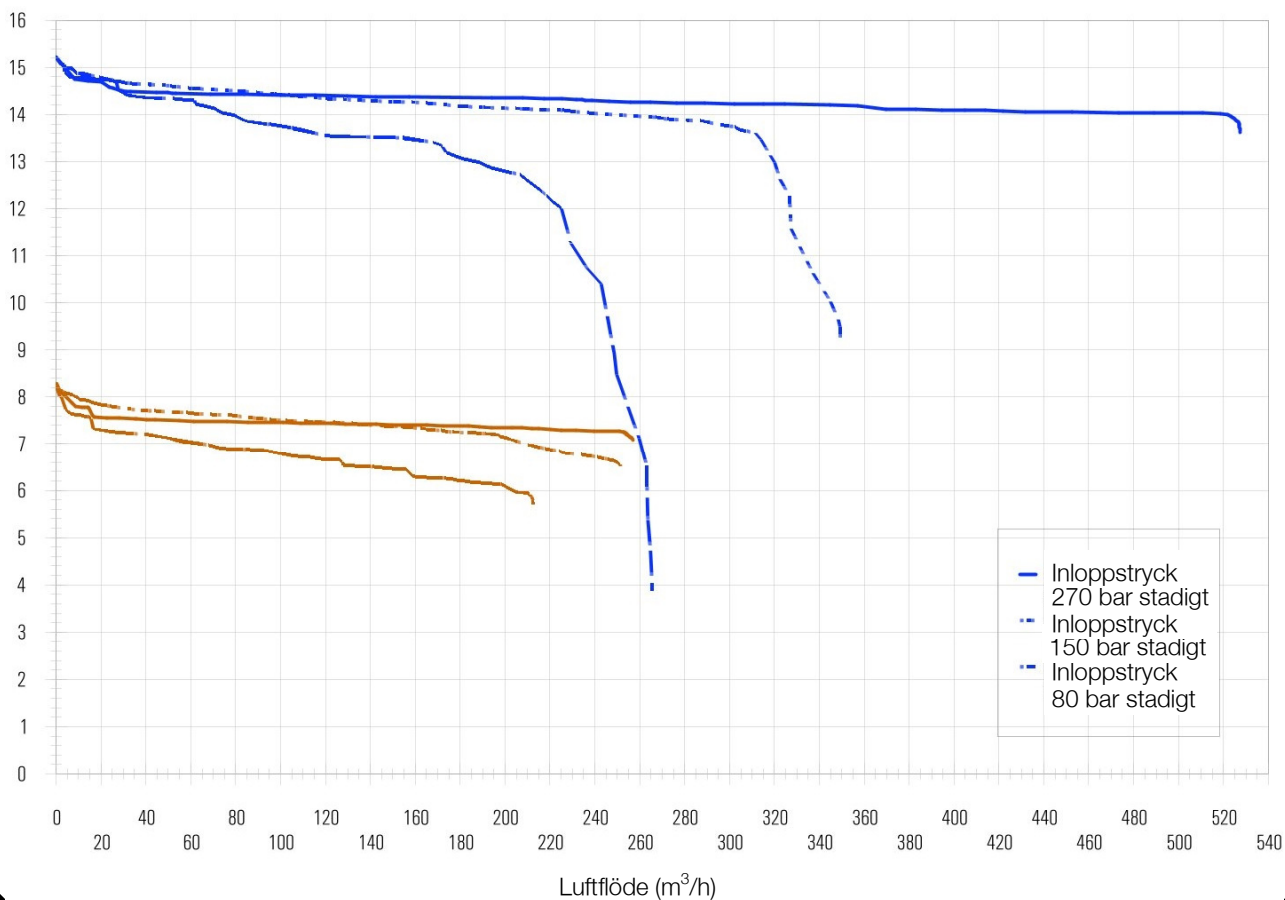
Material:

Ventilhus	CW 617N/ CW 614N
Ventilsäte	Kel-F
Membran	Rostfritt stål, AISI302

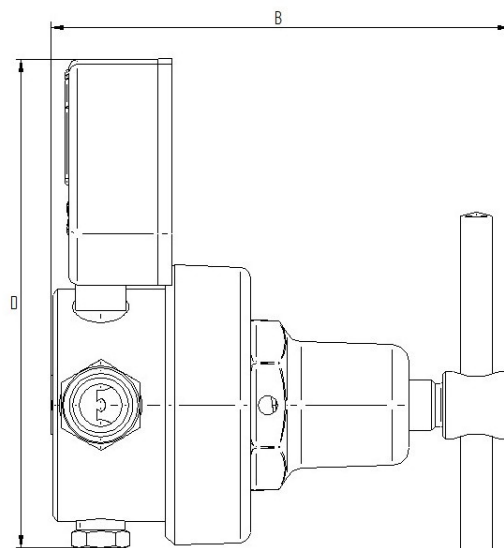
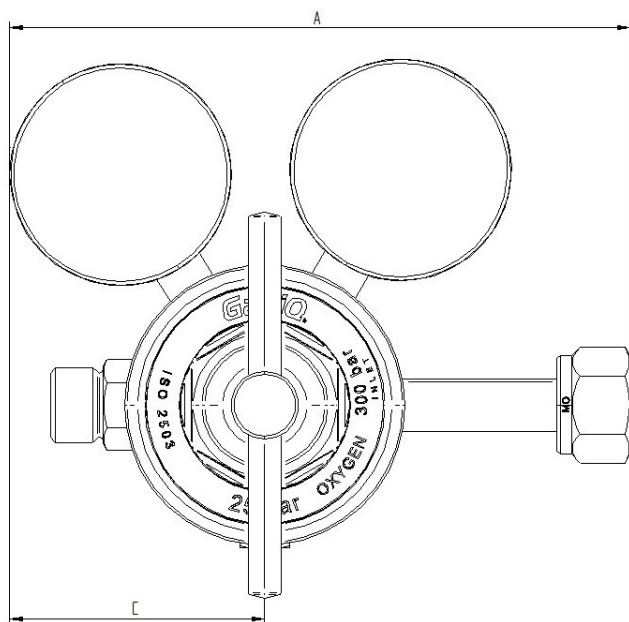
Anslutningar:

Inlopp	Se sida 3
Utlopp	Se sida 3

Flödesschema



Dimensioner



Inlopp	Utlopp	A	B	C	D
G3/4"Ext	G1/2"L	165mm	129mm	71mm	137mm
G5/8" Bullnose	G3/8"	191mm	140mm	71mm	137mm
G5/8"R Air	G1/2"	165mm	129mm	71mm	137mm
W21,8x1/14"	G1/2"	174mm	129mm	71mm	137mm
W21,8x1/14"	G3/8"	135mm	129mm	71mm	137mm
W21,8x1/14"L	G1/2"L	174mm	129mm	71mm	137mm
W24,32x1/14"	G1/2"	174mm	129mm	71mm	137mm