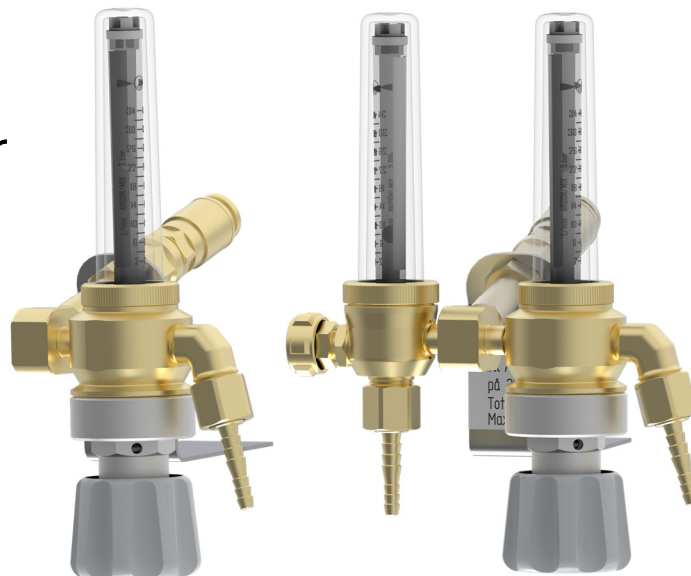


Altop Optimator & Altop Dubbel Optimator

Flödesmätarrör är kalibrerat på 5 bar. För korrekt avläsning av flödet gäller ett inloppstryck på max 5 bar!



Produkt fakta

Denna flödesmätare är skräddarsydd för att passa Air Liquides Altop och Minitop flaskor och erbjuder enkel, säker och pålitlig användning utan behov av extra utrustning.

- **Kompatibilitet med Air Liquide Altop och Minitop Flaskor:** Flödesmätaren är speciellt framtagen för att passa på Air Liquide Altop och Minitop flaskor för enkel och smidig användning.
- **Snabb och Säker Anslutning:** Utformad med en snabbkoppling (EN 561) för snabb och säker anslutning utan behov av ytterligare kopplingar.
- **Enkel Installation:** Inga ytterligare kopplingar behövs för att använda flödesmätaren, vilket förenklar installationsprocessen och minskar risken för felmontering.

Teknisk data

Typ	Flödesmätare
Gas	Ar/mix

Tryck / Flöde

Inloppstryck P ₁	Max 10 bar
Utloppstryck P ₂	Beroende på flödet 0,2-1 bar
Q _n	0-25L/min

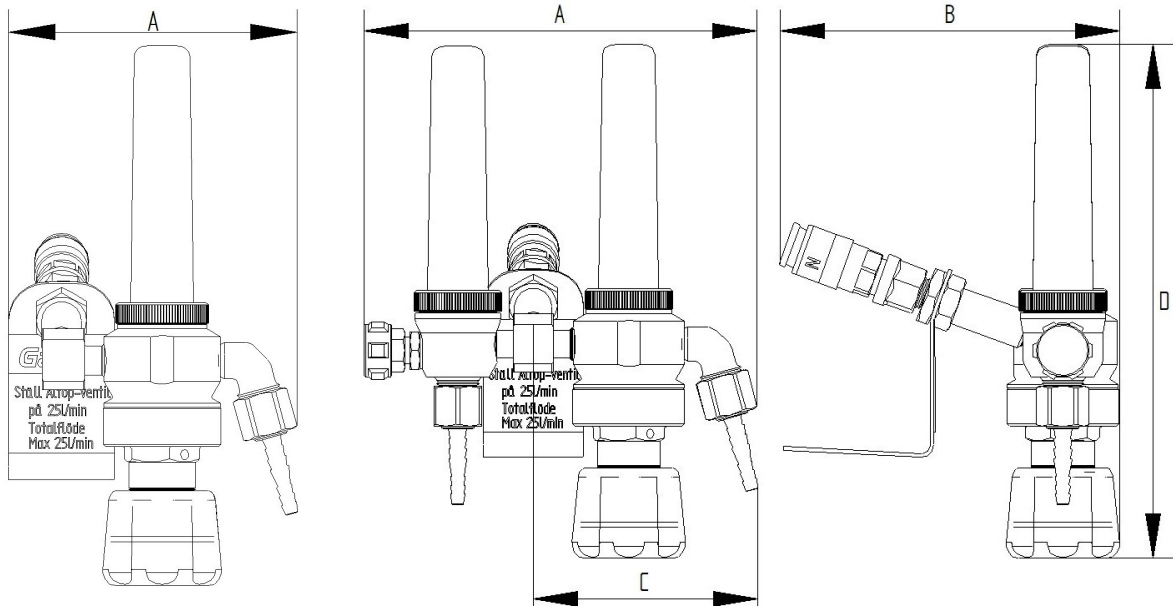
Material:

Ventilhus	CW 614N
Membran	NBR
Lock	Aluminium EN 6026
Ratt	ZINK, ZP0410
Konsol	Rostfritt stål
Flödesmätarrör	Grilamid TR90°

Anslutningar:

Inlopp	Se sida 2
Utlopp	Se sida 2

Dimensioner



Altop Optimator 1					
Inlopp	Utlopp	A	B	C	D
QC EN 561 F	G3/8"	109mm	135mm	89mm	204mm

Altop Optimator 2					
Inlopp	Utlopp	A	B	C	D
QC EN 561 F	G3/8"	156mm	135mm	89mm	204mm