

## Altop I & II

Flödesmätarrör är kalibrerat på **5 bar**. För korrekt avläsning av flödet gäller ett inloppstryck på **max 5 bar!**



### Produkt fakta

Denna flödesmätare är skräddarsydd för att passa Air Liquides Altop och Minitop flaskor och erbjuder enkel, säker och pålitlig användning utan behov av extra utrustning.

- **Kompatibilitet med Air Liquide Altop och Minitop Flaskor:** Flödesmätaren är speciellt framtagen för att passa på Air Liquide Altop och Minitop flaskor för enkel och smidig användning.
- **Snabb och Säker Anslutning:** Utformad med en snabbkoppling (EN 561) för snabb och säker anslutning utan behov av ytterligare kopplingar.
- **Enkel Installation:** Inga ytterligare kopplingar behövs för att använda flödesmätaren, vilket förenklar installationsprocessen och minskar risken för felmontering.

### Teknisk data

Typ	Flödesmätare
Gas	Ar/mix / Formier

#### **Tryck / Flöde**

Inloppstryck P <sub>1</sub>	Max 10 bar
Q <sub>n</sub>	0-34L/min

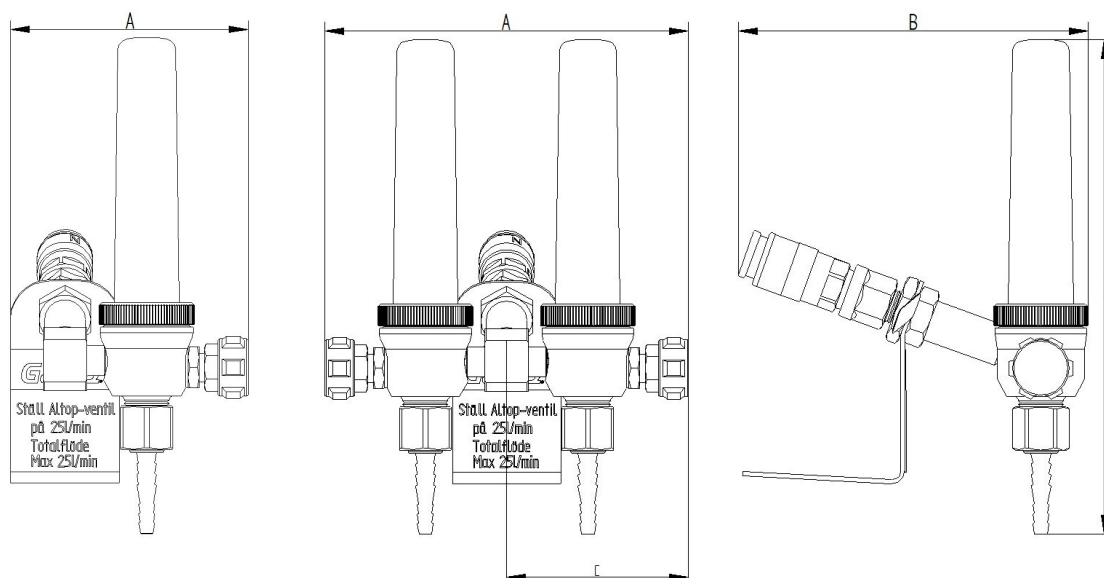
#### **Material:**

Ventilhus	CW 614N
Konsol	Rostfritt stål
Flödesmätarrör	Grilamid TR90°

#### **Anslutning:**

Inlopp	Se sida 2
Utlopp	Se sida 2

## Dimensioner



Altop 1					
Inlopp	Utlopp	A	B	C	D
QC EN 561 F	G3/8"	87mm	129mm	67mm	182mm
G3/8" L	G3/8" L	87mm	129mm	67mm	182mm

Altop 2					
Inlopp	Utlopp	A	B	C	D
QC EN 561 F	G3/8"	134mm	129mm	67mm	182mm