

996-DS



Produkt fakta

Designad för applikationer där ett konstant utloppstryck krävs över ett brett intervall av inloppstryck.

- **Första steget:** Reducerar cylindertrycket med nästan 90%.
- **Andra steget:** Det Ø70mm stora membranet i andra steget ger precis kontroll över utloppsflödet.
- **Användningsområden:** Idealisk för kvalitetsskärning, laboratoriesystem, precisionsmaskinskrining, grov maskinskrining, handskrining och mejsling.
- **Material:** Utrustad med ett robust och korrosionsbeständigt rostfritt membran för lång livslängd och tillförlitlighet i krävande miljöer.
- **Hållbar konstruktion:** Konstruerad för att tåla tuffa industriförhållanden, vilket minimerar underhåll och driftstopp.

Teknisk data

Typ	2-steps / cylinder
Regulator klass	1
Standard	ISO 2503
Gas	Ar/mix / Nitrogen/ Oxygen
Temperatur räckvidd	20°C till +60°C

Tryck / flöde

Inloppstryck P ₁	200 / 300 bar
Utloppstryck P ₂	0-10 bar
Q _n	150m ³ /h

Material:

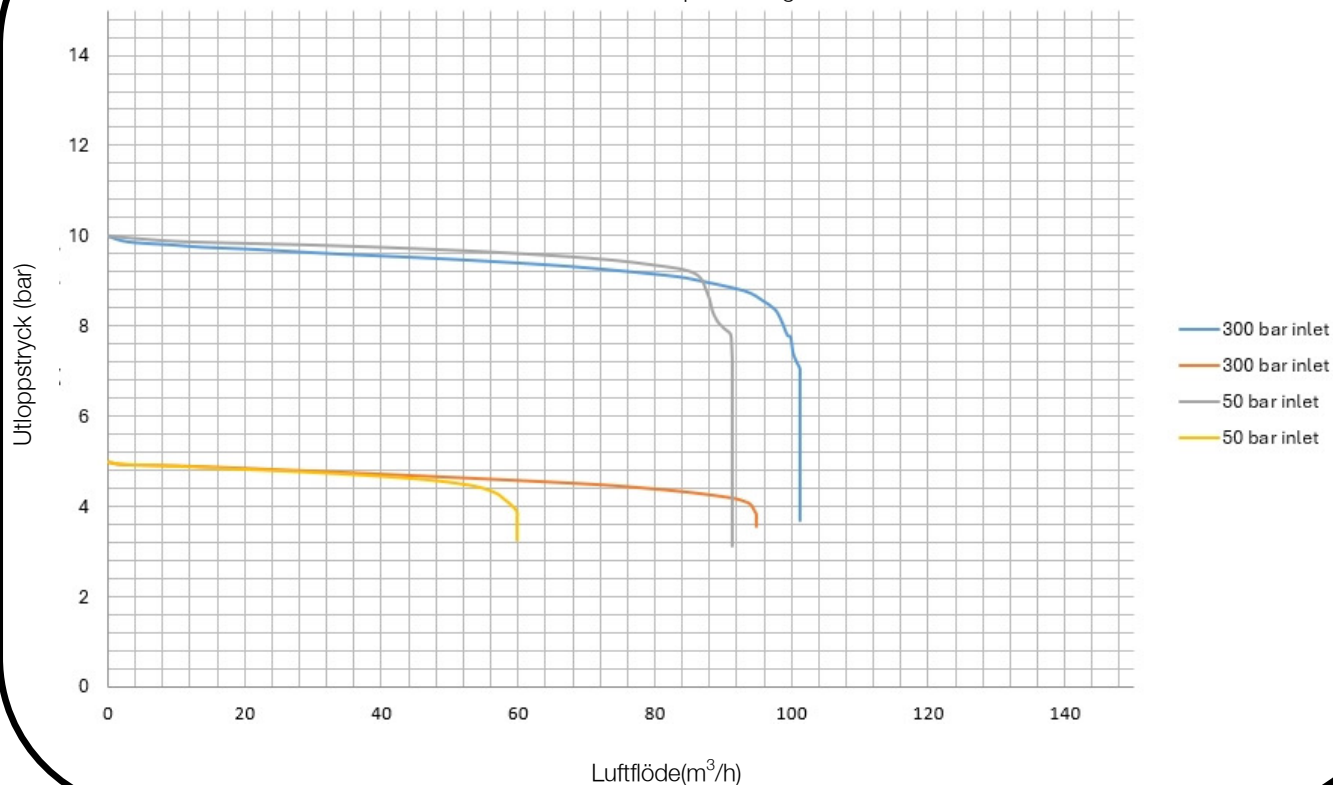
Ventilhus	CW 617N / CW 614N
Ventilsäte	Kel-F
Membran	Rostfritt stål, AISI302
Lock	Kromat zink

Anslutningar:

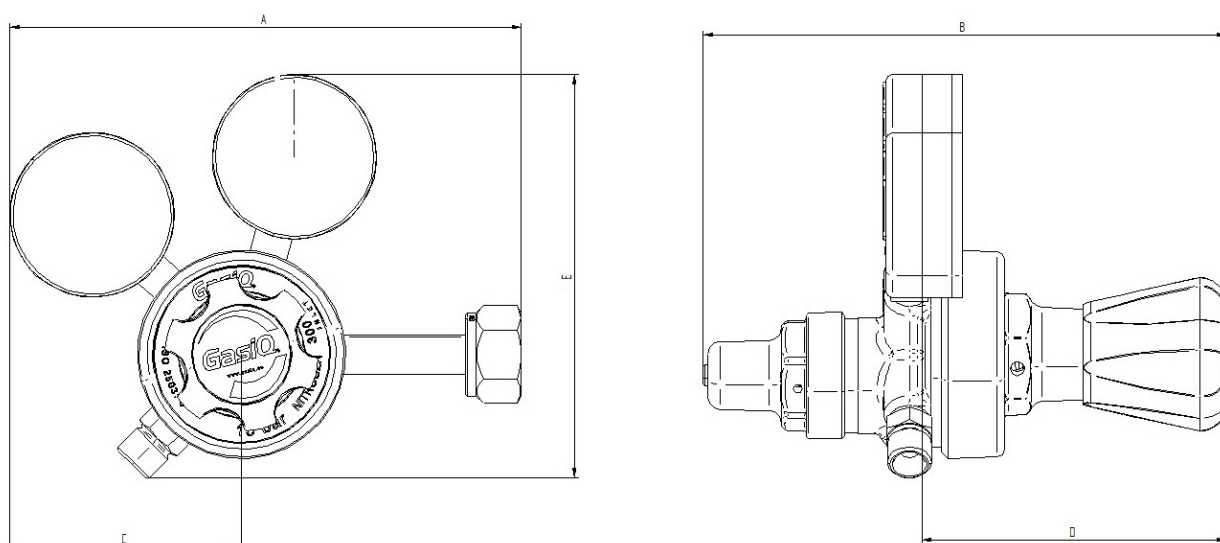
Inlopp	Se sida 2
Utlopp	Se sida 2

Flödesschema

10 bar komprimerad gas



Dimensioner



Inlopp	Utlopp	A	B	C	D	E
W24.32x1/14" NPT	G3/8"	193mm	197mm	87mm	115mm	152mm
W21.8x1/14" NPT	G3/8"	193mm	197mm	87mm	115mm	152mm
G5/8" Bullnose NPT	G3/8"	208mm	197mm	87mm	115mm	152mm