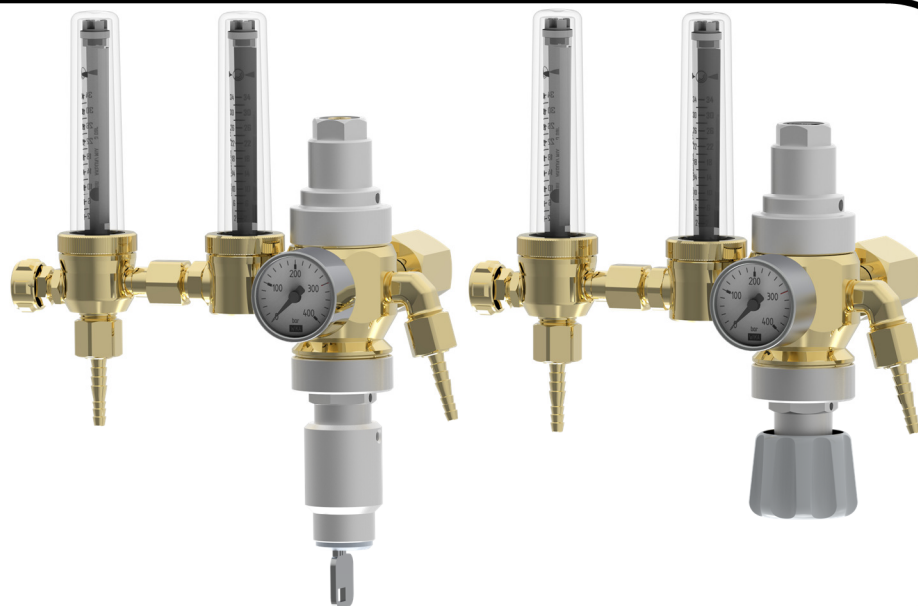


## Optimator II



### Produkt fakta

Optimator II från GasIQ erbjuder förbättrad effektivitet och kvalitet för svetsapplikationer med snabb avkastning på investeringen

- **Tvåstegssystem:** Optimator II från GasIQ är det ursprungliga tvåstegssystemet, vilket säkerställer exakt kontroll över gasflödet för svetsapplikationer.
- **Effektiv Gasanvändning:** Optimatorns andra steg minskar effektivt gaspuffen under det första svetsmomentet, vilket resulterar i gasbesparingar på upp till 54%.
- **Förbättrad Svetskvalitet:** Minskad gaspuff leder till förbättrad kvalitet på svetsningen genom att minimera porositeten i svetsarna.
- **Snabb Återbetalning:** Beräknad ROI inom 6 månader för kostnadseffektiv drift.
- **Miljövänlig:** Minskar transporter av gas för minskad miljöpåverkan.
- **Låsbart Alternativ:** Finns även som låsbart alternativ med robust lås för extra säkerhet och skydd.

### Teknisk data

Typ	2-stegs / cylinder
Regulator klass	0
Standard	ISO 2503
1-steg kalibrerad på	5 bar
Gas	Ar/mix / Ar/H2
Temperatur räckvidd	-20°C till +60°C

### Tryck / Flöde

Inloppstryck P <sub>1</sub>	200 / 300bar
Utloppstryck P <sub>2</sub>	Beroende på flödet 0,2-1 bar
Q <sub>n</sub>	0-5L / 0-20L / 0-34L/min

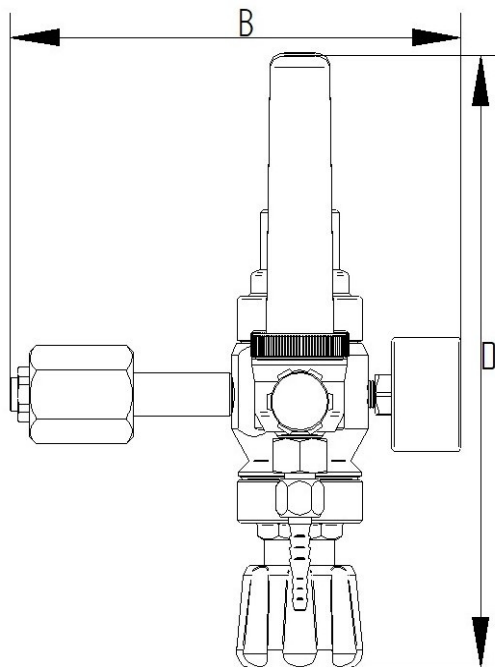
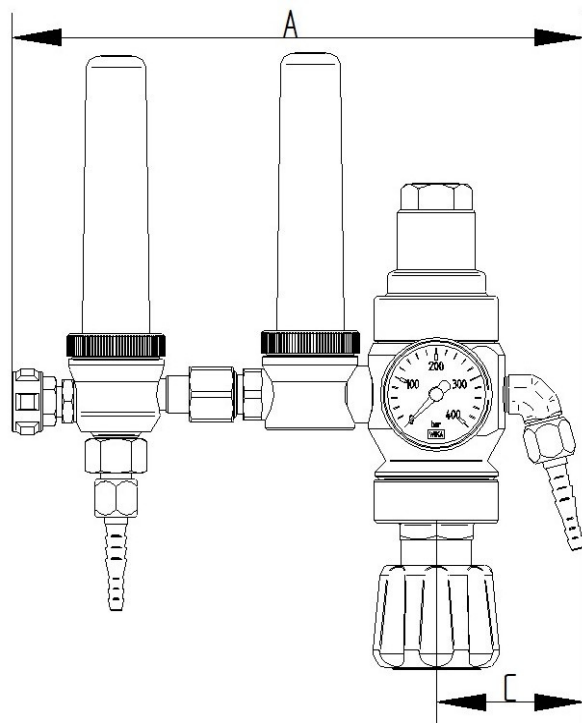
### Material:

Ventilhus	CW 614N
Ventilsäte	Kel-F
Membran	NBR
Lock	Aluminium EN 6026
Ratt	ZINK, ZP0410
Flödesmätarrör	Grilamid TR90°

### Anslutning:

Inlopp	Se sida 2
Utlopp	Se sida 2

## Dimensioner



Ratt					
Inlopp	Utlopp	A	B	C	D
W21/8" F	G3/8"	205mm	177mm	54mm	215mm
W21/8" F	G3/8"L	209mm	162mm	58mm	215mm
W21/8" F	G1/4"	205mm	162mm	53mm	215mm
W21/8" F	M12	209mm	162mm	58mm	215mm
W24/32" F	G3/8"	205mm	162mm	54mm	215mm
W24/52" M	G3/8"	197mm	181mm	54mm	215mm
G3/4" F	G3/8"	123mm	162mm	54mm	213mm
G5/8" M	G3/8"	205mm	183mm	54mm	215mm
ISO 5145 Nr30 / Nevoc	G1/4"	205mm	172mm	54mm	215mm
ISO 5145 Nr30 / Nevoc	G3/8"	205mm	172mm	54mm	215mm
CGA 580 M	G3/8"	208mm	181mm	56mm	215mm

Låsbar					
Inlopp	Utlopp	A	B	C	D
W21/8" F	G1/4"	204mm	147mm	54mm	235mm
W24/32" F	G3/8"	205mm	149mm	54mm	235mm