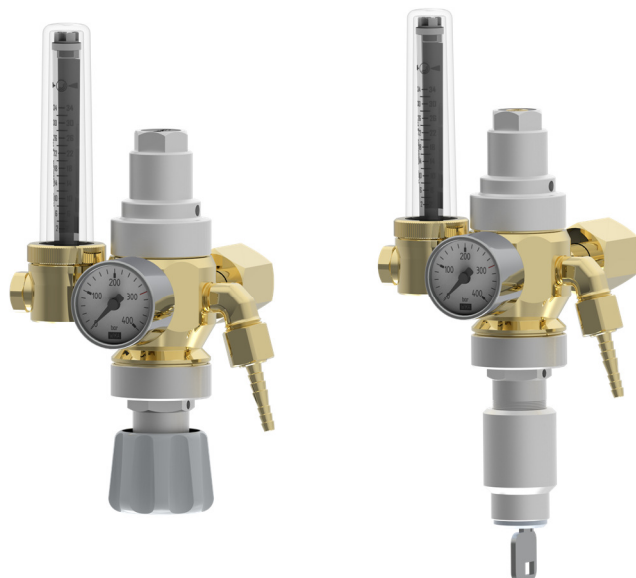


## Optimator I



### Produkt fakta

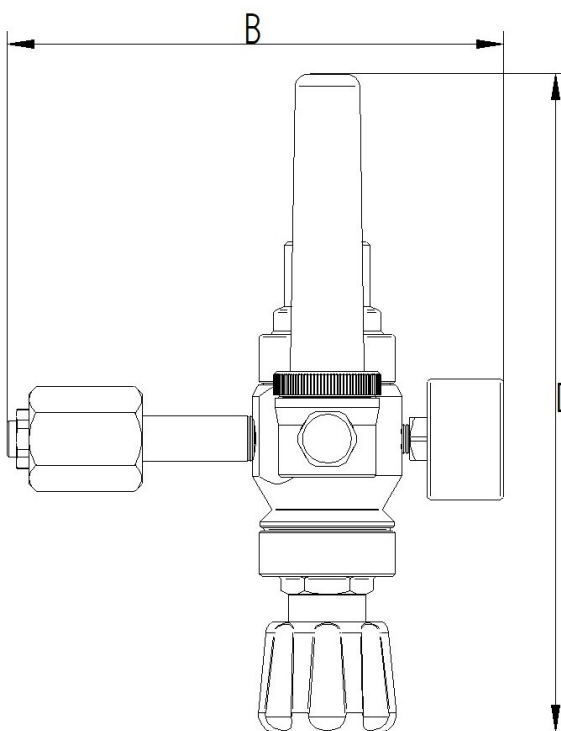
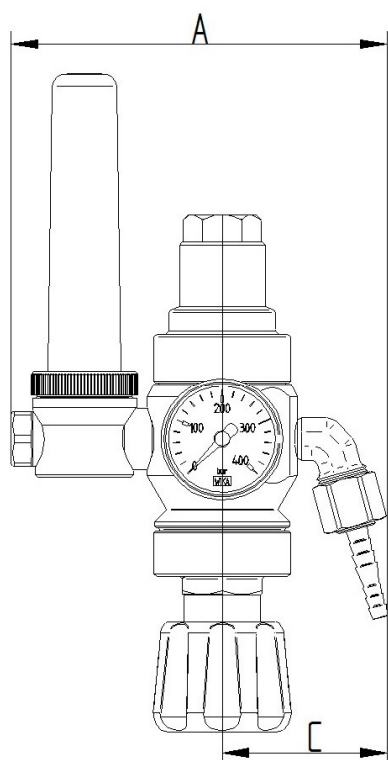
Optimatoren från GasIQ erbjuder förbättrad effektivitet, kvalitet och hållbarhet för svetsapplikationer med långsiktig lönsamhet och miljöhänsyn.

- **Tvåstegssystem:** Optimatoren från GasIQ är det ursprungliga tvåstegssystemet, vilket säkerställer exakt kontroll över gasflödet för svetsapplikationer.
- **Effektiv Gasanvändning:** Optimatorns andra steg minskar effektivt gaspuffen under det första svetsmomentet, vilket resulterar i gasbesparingar på upp till 54%.
- **Förbättrad Svetskvalitet:** Minskad gaspuff leder till förbättrad kvalitet på svetsningen genom att minimera porositeten i svetsarna.
- **Snabb Återbetalning:** Beräknad ROI inom 6 månader för kostnadseffektiv drift.
- **Miljövänlig:** Minskar transporter av gas för minskad miljöpåverkan.
- **Låsbart Alternativ:** Finns även som låsbart alternativ med robust lås för extra säkerhet och skydd.

### Teknisk data

Typ	2-stegs / cylinder
Regulator klass	0
Standard	ISO 2503
1-steg kalibrerad på	5 bar
Gas	Ar/mix / Ar/H <sub>2</sub> / CO <sub>2</sub> / HE
Temperatur räckvidd	20°C till +60°C
Inloppstryck P <sub>1</sub>	200 / 300 bar
Utloppstryck P <sub>2</sub>	Beroende på flödet 0,2-1 bar
Q <sub>n</sub>	0-5L / 0-20L / 0-34L/min
<b>Material:</b>	
Ventilhus	CW 614N
Ventilsäte	Kel-F
Membran	NBR
Lock	Aluminium EN 6026
Ratt	ZINK, ZP0410
Flödesmätarrör	Grilamid TR90°
<b>Anslutningar:</b>	
Inlopp	Se sida 2
Utlopp	Se sida 2

## Dimensioner



Ratt					
Inlopp	Utlopp	A	B	C	D
W21/8" F	G3/8"	123mm	162mm	54mm	213mm
W21/8" F	G1/4"	123mm	162mm	54mm	213mm
W21/8" F	M12x1	126mm	162mm	57mm	213mm
W24/32" F	G3/8"	123mm	162mm	54mm	213mm
ISO 5145 Nr30 / Nevoc	G3/8"	123mm	153mm	54mm	213mm
ISO 5145 Nr30 / Nevoc	G1/4"	123mm	153mm	54mm	213mm
G1/2" F	G1/4"	123mm	162mm	54mm	213mm
G3/4" F	G3/8"	123mm	162mm	54mm	213mm
G5/8" Bull M	5/8"-18 UNF	126mm	181mm	57mm	213mm
G5/8" Bull M	G3/8"	123mm	181mm	54mm	213mm
W24/52"M	G3/8"	123mm	181mm	54mm	213mm

Låsbar					
Inlopp	Utlopp	A	B	C	D
W21/8" F	G1/4"	123mm	162mm	54mm	240mm
W21/8" F	G3/8"	123mm	162mm	54mm	240mm
W21/8" F	M12x1	126mm	162mm	57mm	240mm
W24/32" F	G3/8"	123mm	162mm	54mm	240mm
W24/52" F	5/8"-18 UNF	125mm	181mm	56mm	240mm
CO2 21/8" F	G3/8"	123mm	162mm	54mm	240mm
ISO 5145 Nr30 / Nevoc	G3/8"	123mm	171mm	54mm	240mm