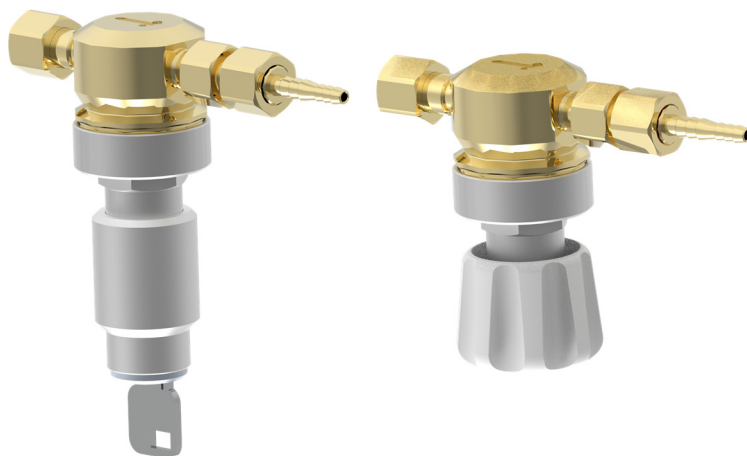


## Optimator för inbyggnad



### Produkt fakta

Denna produkt erbjuder en kombination av kompakthet, hållbarhet och mångsidighet för att möta olika behov och krav.

- **Kompakt design:** Optimerad för att ta minimalt med utrymme och passa i olika miljöer.
- **Integrationskompatibel:** Enkel att integrera i befintliga system för ökad flexibilitet.
- **Mångsidighet:** Mångsidig användning för olika applikationer och krav.
- **Kompakt installation:** Enkel och smidig installation för snabb driftsättning.
- **Hållbar konstruktion:** Byggt för att klara av krävande miljöer och arbetsförhållanden.
- **Regulator kompatibilitet:** Kompatibel med olika regulatorer för enkel anpassning och användning.
- **Effektiv gasanvändning:** Optimerad för effektiv gasanvändning för kostnadsbesparingar och miljöhänsyn.
- **Förbättrad Svetskvalitet:** Bidrar till förbättrad svetskvalitet för ökad prestanda och tillförlitlighet.
- **Låsbart alternativ:** Finns även som ett låsbart alternativ med robust lås för extra säkerhet och skydd.

### Teknisk data

Typ	1-steps / inbyggnad
Gas	Ar/mix
Temperatur räckvidd	-20°C till +60°C

### **Tryck / Flöde**

Inloppstryck P <sub>1</sub>	Max 20 bar
Utloppstryck P <sub>2</sub>	Beroende på flödet 0,2-1 bar
Q <sub>n</sub>	0-115L/min

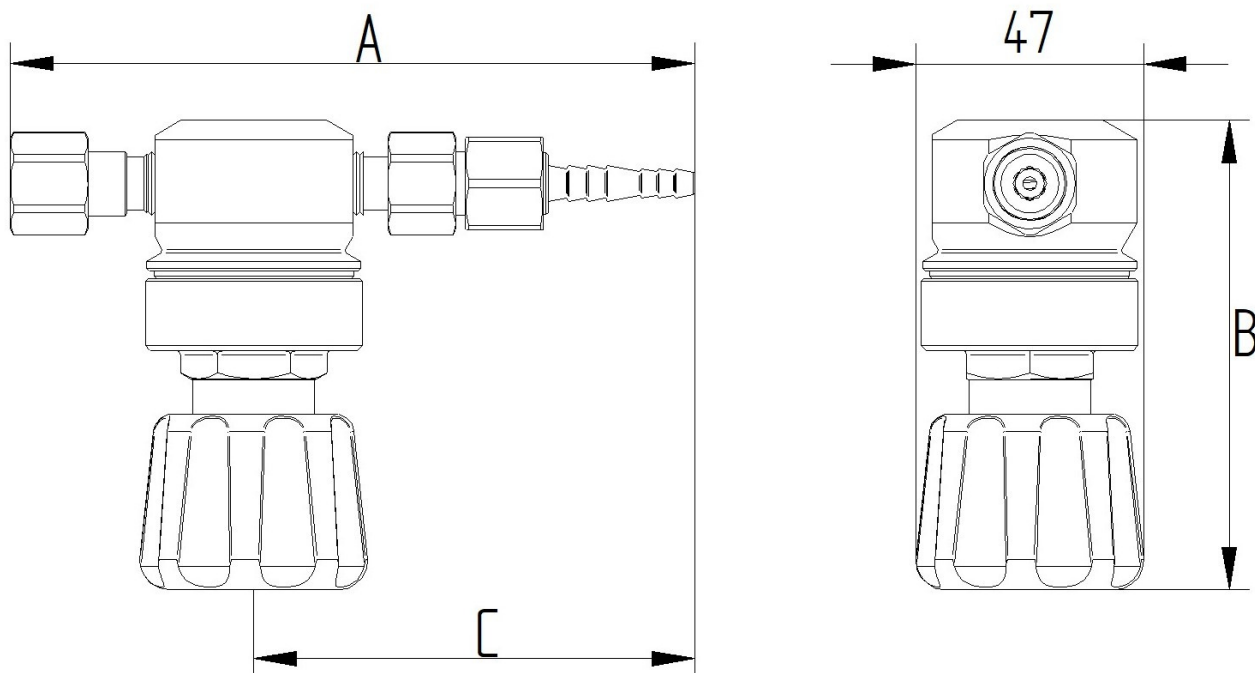
### **Material:**

Ventilhus	CW 614N
Membran	NBR
Lock	Aluminium EN 6026
Ratt	ZINK, ZP0410

### **Anslutning:**

Inlopp	Se sida 2
Utlopp	Se sida 2

## Dimensioner



Ratt				
Inlopp	Utlopp	A	B	C
G3/8" F	G3/8"	134mm	96mm	84mm
G1/4" L F	G1/4"	136mm	96mm	82mm
Qc EN 561 F	Qc EN 561 M	123mm	96mm	58mm

Låsbar				
Inlopp	Utlopp	A	B	C
G3/8" F	G3/8"	134mm	117mm	86mm
G1/4" F	G1/4"	136mm	117mm	80mm
Qc EN 561 F	Qc EN 561 M	123mm	117mm	58mm