

Safe-X 1000

Bakslagsskydd



Produkt funktioner

- Undviker farliga gas blandningar genom en backventil (NV)
- Stoppar tillbakslag genom ett flamskydd (FA)
- En temperaturkänslig avstängningsventil stoppar gasflödet när en förutbestämd temperatur överskrids (TV)
- Avbryter ytterligare gasflöde vid tryckstötter av en återställningsbar tryckkänslig avstängningsventil (PV)
- Ett dammfilter skyddar gasbackventilen mot kontaminering
- Varje Safe-X 1000 är 100% testad
- Säkerhetsanordning enligt DIN EN ISO 5175-1

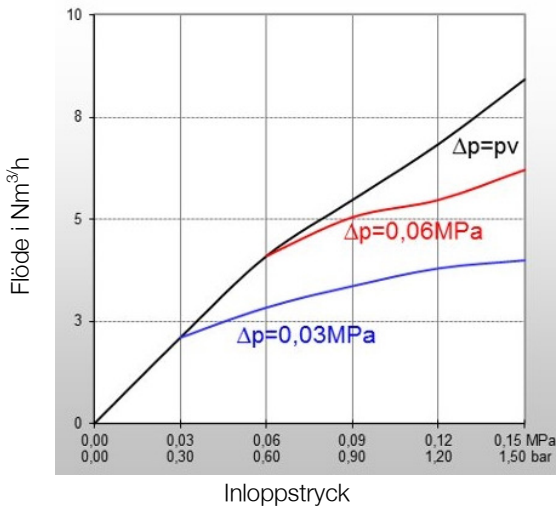
Säkerhetselement i GasiQ säkerhetsanordning Safe-X 1000 :

- NV, Gas bakslagsskydd
- FA, Flamskydd
- TV, Temperaturkänslig avstängningsventil
- PV, Tryckkänslig gasavstängningsventil
- DF, Dammfilter

Underhåll:

Säkerhetsanordningen ska testas av en kvalificerad och auktoriserad person med jämna mellanrum enligt Landspecifika bestämmelser. Säkerhetsanordningen ska provas för gastäthet, gasflöde och gasretur en gång var 24 månad.

Flödesschema



Typ: Safe-X 1000

Flöde [luft]:

p_v = Primärt tryck

p_h = Sekundärt tryck

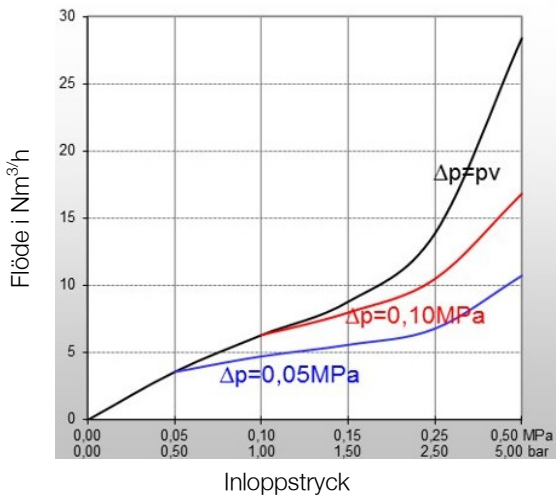
Δp = Primärt tryck minus sekundärt tryck

Omvandlings faktor:

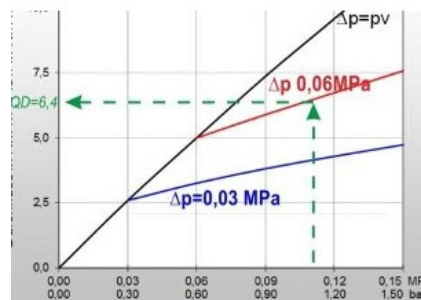
0,1 MPa = 1 bar = 100 kpa = 14,504 psi

1 m³ /h = 35,31 cu ft/h

	A	H	P	M	M	O	E	L
QG ►	C2H2	H2	C3H8	CH4+C	CH4	O2	C2H4	C3H6
F	1,2	3,8*	0,9	1,25	1,4	0,95	1,02	0,92



Exempel:



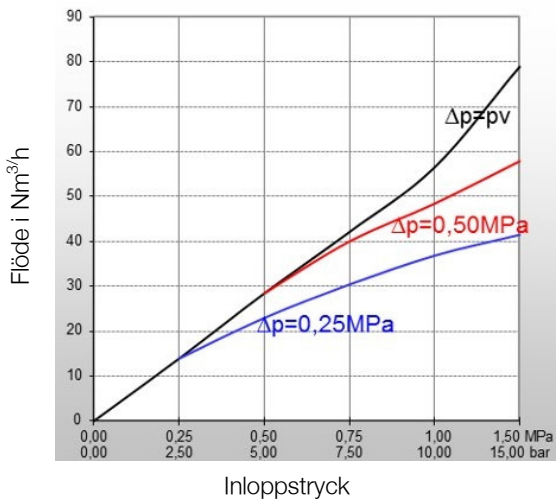
$$QG = QD \times F$$

$$QG \blacktriangleright A = 6,4 \times 1,2 = 7,68 \text{ m}^3/\text{h C2H2}$$

QG = flöde / gas typ

F = omvandlings faktor

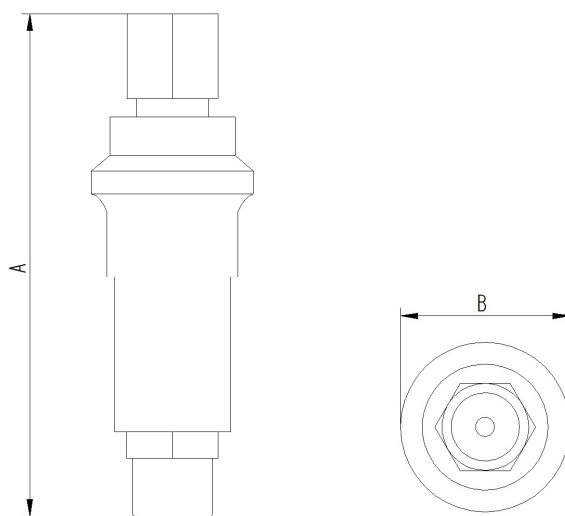
QD = flöde / luft



Teknisk data

Gas typ:	Acetylen / Propan / Oxygen
Arbetsstryck:	
Acetylen	0,15MPa/1,5 bar
Oxygen	1,50MPa/15.0 bar
Bryt tryck:	50 mbar positions-oberoende
Gas temperatur:	-20°C upp till +70°C (Oxygen -20°C upp till +60°C)
Omgivnings temperatur:	-20°C upp till +70°C

Dimensioner



Safe-X 1000			
Inlopp	Utlopp	A	B
3/8" F	3/8" F	107mm	35mm
3/8" L/F	3/8" L/F	107mm	35mm